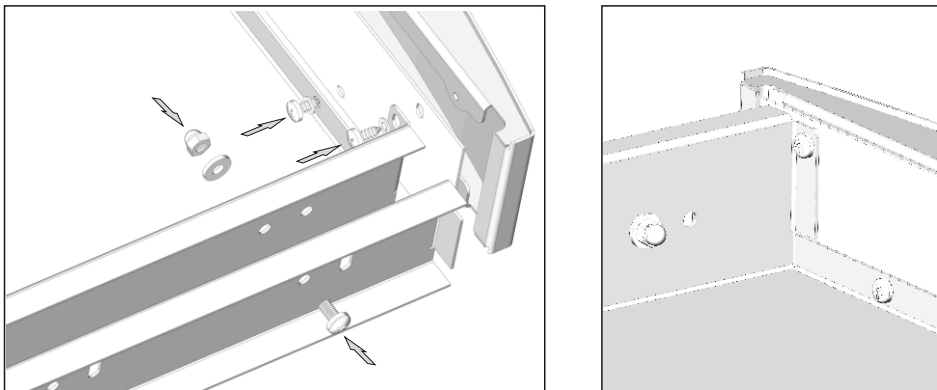


Збираємо ящики

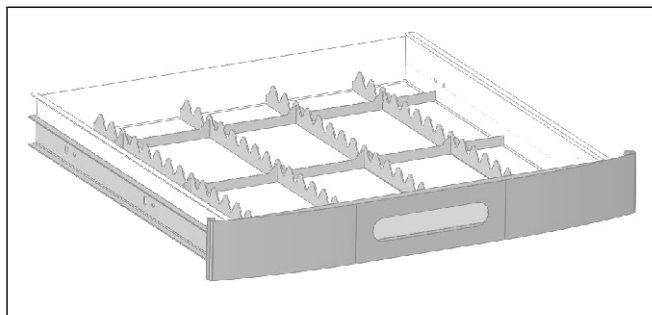
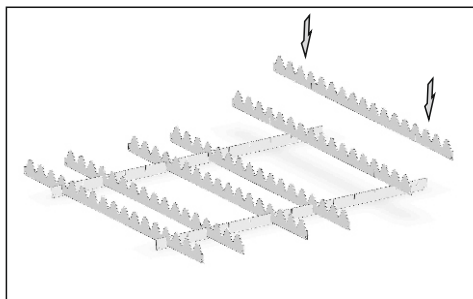
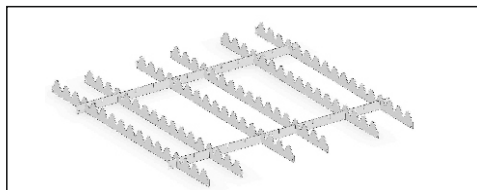
А. Прикручуємо передні панелі самонарізним гвинтом DIN 7981 3,5x9,5, підкладаємо під нього шайбу 3x8



Б. Прикручуємо направляючі телескопічні (попередньо роз'єднавши їх), ставимо по 2 гвинта M4x6 та 2 гайки M4 ковпачкові, на одну сторону, всього 4 гвинта та 4 гайки на ящик.

Увага: для того, щоб роз'єднати телескопічні направляючі або зняти ящик, треба: натиснути на пластикові вуса направляючої з кожної сторони, та потягнути на себе.

В. Решітка металева, фарбована (це є додаткова опція, постачається окремо)



Ще більше інформації, на сайті: kit.com.ua

Скануйте QR код – щоб переглянути відео по складанню тумби.

TANGO

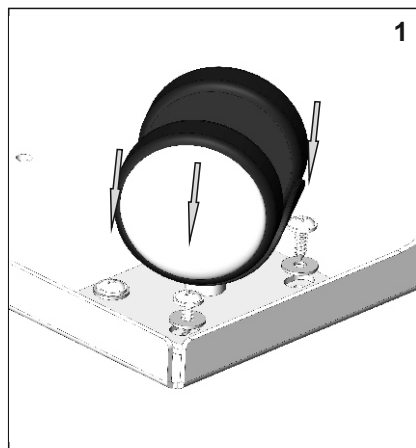


Керівництво по складанню тумби Танго

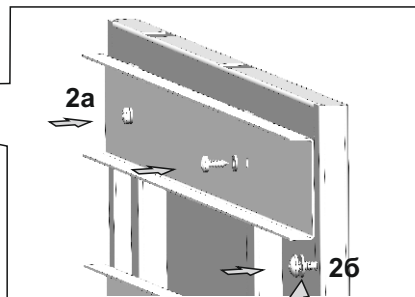
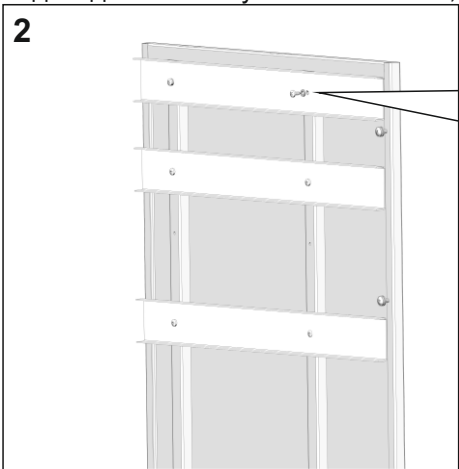
Увага! Для кваліфікаційного персоналу
Мобільна тумба, повністю з металу, повністю розбірна конструкція, з 6 або 7 висувними шухлядами на повну довжину.
Цифри у дужках (), комплектація для Танго 7



1. Прикручуємо 4 ролики самонарізним гвинтом 80L 4,2x13 мм., підкладаємо шайбу 4x12

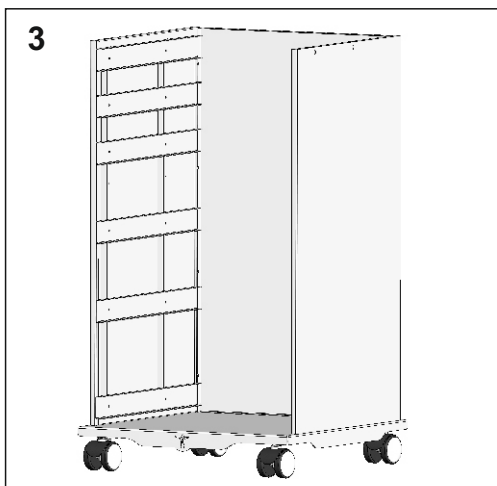


2. Прикручуємо направляючі телескопічні: самонаріз DIN 7981 3,5x9,5 мм, підкладаємо шайбу 3x7. Танго 6 - 1,2,3,5,6,7 для Танго 7 - 1,2,3,4,5,6,7 отвори

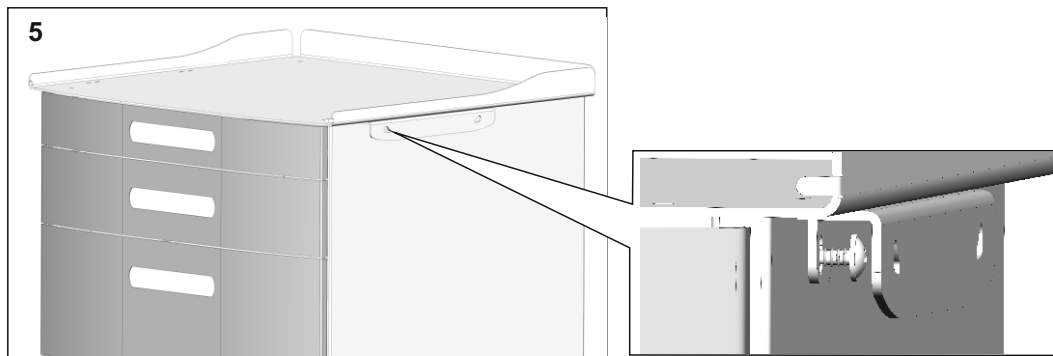
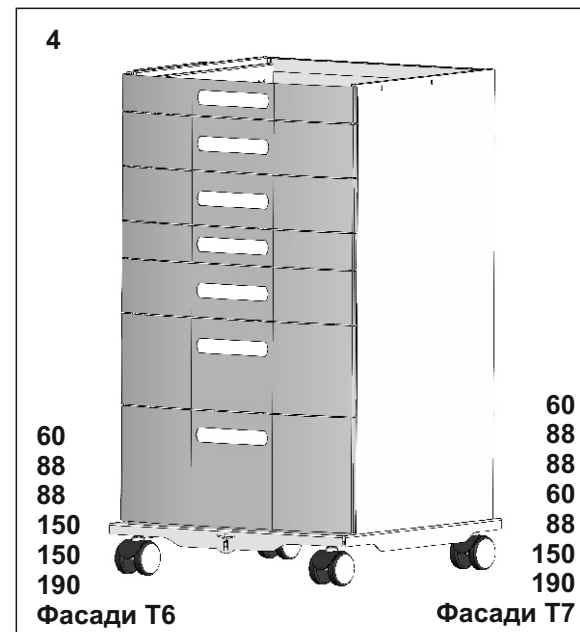


26. Наживляємо (але не закручуємо, див. мал.) самонаріз 80L 4,2x13 плюс шайба 4x10, для задньої стінки

3. Прикручуємо праву, ліву, та задню стінки, самонарізним гвинтом 80L 4,2x13 мм., попередньо не затягуючи кріплення.



4. Ставимо шухляди, перевіряємо рівномірність (плавність) їх руху, centruємо тумбу, та затягуємо кріплення



5. Прикручуємо ручки з верхньою полицею самонарізним гвинтом 80L 4,2x13 мм.